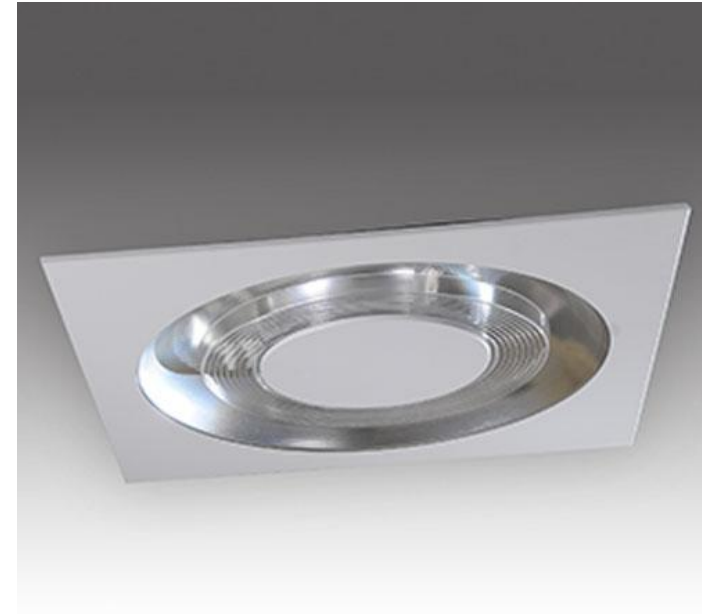
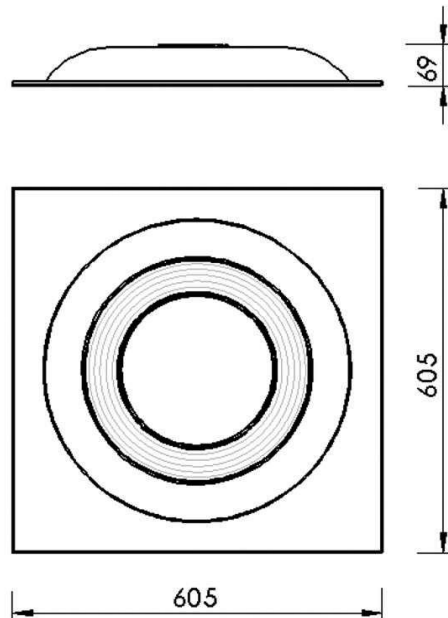


Artefacto de embutir en cielorraso de distribución lumínica directa e indirecta difusa. Marco construido en hierro con recubrimiento termo-convertible en color blanco texturado. Reflector central fabricado en aluminio repujado y anodizado brillante. Difusor en metacrilato termo moldeado en color cristal



Lámpara	Potencia	Zócalo	Ip
 T16-R	1x55w	2GX13	20